



Bağlantı Parçaları ve Klima Montaj Konsolları

Hakkımızda

Öz-Aydın Mühendislik Makina Elektrik Metal Sanayi ve Ticaret Şirketi 2003 yılında İstanbul Orhanlı-Tuzla'da kurulmuş olup, ağırlıklı olarak Isıtma & Soğutma firmalarına çeşitli elektrik ve metal parça tedarikçisi olarak faaliyete başlamıştır.

Daha sonra boru kelepçesi üretim hattı kurarak yurt dışı pazarlarına da satışa başlamıştır.

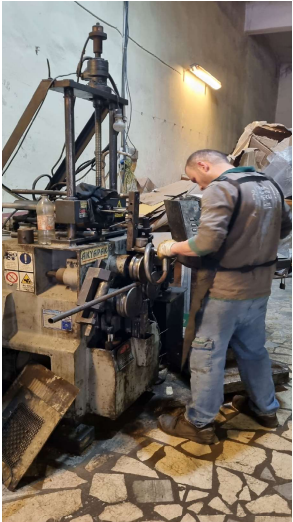
Ardından Türk sektörünün önde gelen klima üreticileri ve distribütörlerine klima dış ünite montaj konsolları üretimi ile üretim kapasitesi ve çeşitliliğini artırarak büyümeye devam etmiştir. 1500 m2 kapalı alanda; 10-175 ton aralığında eksantrik presler, Hidrolik giyotin makas, çelik ve bakır boru bükme-serpantin makinası, rulo açıcı, testere, argon&gazaltı&oksijen kaynakları ve elektrik pano atölyesinde uygun fiyat politikası ve zamanında teslimat ile yüksek kaliteli ürünler üretilmektedir.

Öz-Aydın Mühendislik firması olarak sektördeki 30 yılı aşkın tecrübemizle üretim, satın alma, pazarlama, mühendislik, tasarım ve teknik danışmanlık alanlarında başarılı çalışmalar sunmaktayız.

Üretim hatları & Faaliyetler



Eksantrik Presler 10 - 175 ton



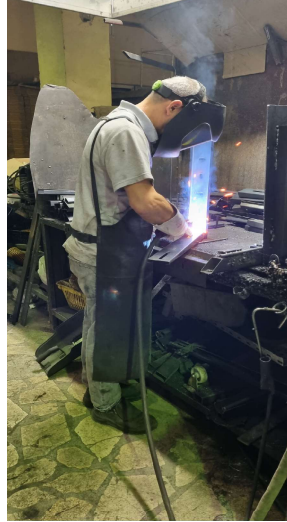
Boru bükme
(Çelik ve Bakır
boru serpantin)



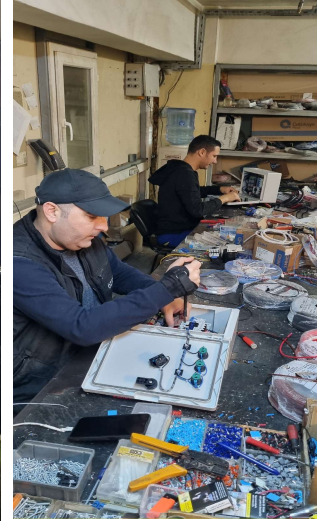
Sac rulo açıcı



Giyotin Makas



Kaynak



Elektrik Pano İmalatı

Ürünler

Kelepçeler

- Somunlu lastikli kelepçe
- Trifon adaptörlü lastikli kelepçe
- Sprinkler kelepçe



Bağlantı Parçaları

- Flaşlar
- Bağlantı parçaları



Klima Montaj Konsolları

- Star K-40 vidalı tip konsol
- Star K-50 vidalı tip konsol
- Star K-60 kaynaklı tip konsol

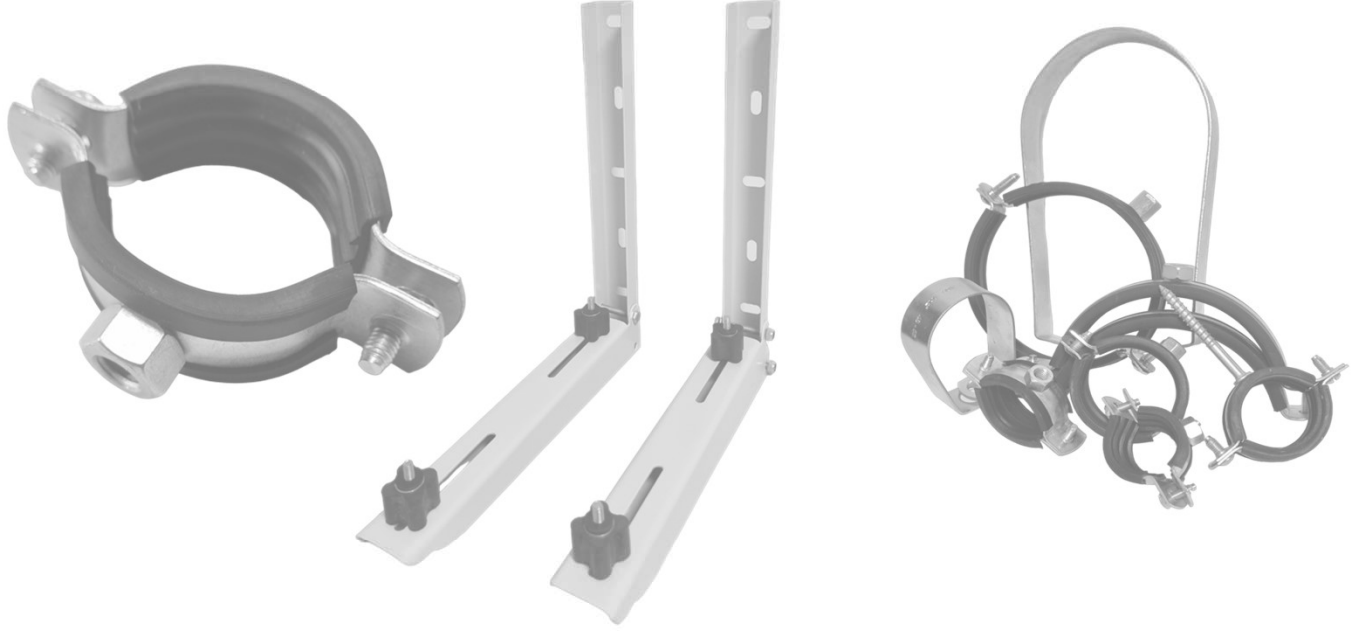


Serpantin

- Sıcak su tankı (Boyer) Çelik ve Bakır boru serpantinleri

Elektrik panoları





ÖZ-AYDIN MUHENDISLIK MAKINA ELEKTRIK METAL SANAYI VE TIC.LTD.STI
Orta Mah. Atayolu Cad. No.13 L Blok 4-5-6 (Ortim Sanayi Sitesi) Tuzla /Istanbul-Turkey
E-mail : info@ozaydinmuhendislik.com.tr Tel: +90 216 304 28 85
www.ozaydinmuhendislik.com.tr

